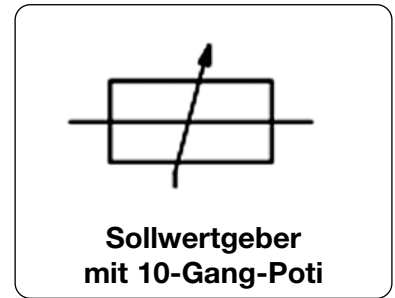


Beschreibung	Sollwertgeber mit 10-Gang Präzisions-Potentiometer und Stellungsanzeige zur Sollwertvorgabe bei den gängigen AirCom Proportionaldruckreglern. Handlich in einer Box verbaut, inkl. 3 m langem Anschlusskabel. Das elektrische Ausgangssignal wird direkt auf das Ventil gegeben
Einsatzbereich	Die 0-10 V Ausführung PPB-U ist mit allen Proportionaldruckreglern kompatibel. Die 4-20 mA Ausführung PPB-I ist mit den Ventilen der Serie PQ und PM kompatibel. Bei anderen Ventilen, z.B. aus der Serie PP, PR, PRE, wird ein Sollwert von 4,1 ... 18,5 mA generiert.
Anzeigebereich	0 ... 999
Versorgungsspannung	15 - 24 V DC
Stromaufnahme	max. 30 mA
Linearität/Hysterese	± 0,25% v.E.
Einbaulage	beliebig
Temperaturbereich	0 °C bis 70 °C



Abmessungen			Ausgangs-signal V / mA	Bestell- Nummer	E*
F	H	G			
mm	mm	mm			

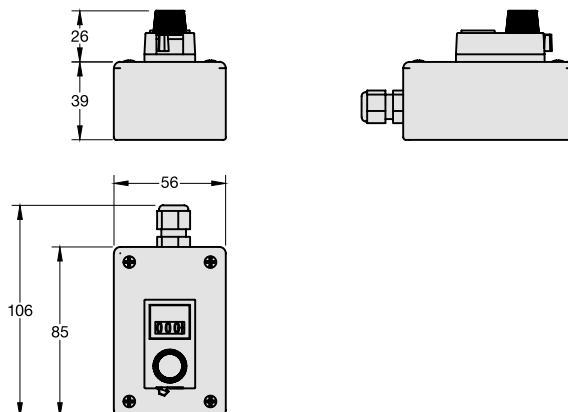
Sollwertgeber	Versorgung 15 - 24 V DC	PPB
85 55 40	0-10 V	PPB-U
85 55 40	4-20 mA	PPB-I



PPB-U



PPB-I



PPB

Pin	Beschreibung	3-adr. Kabel
1	Versorgung 24V DC	schwarz
2	Analoger Ausgang-Sollwert	weiß
3	Versorgung Masse	grün

Anschlussplan

* Produktgruppe

